
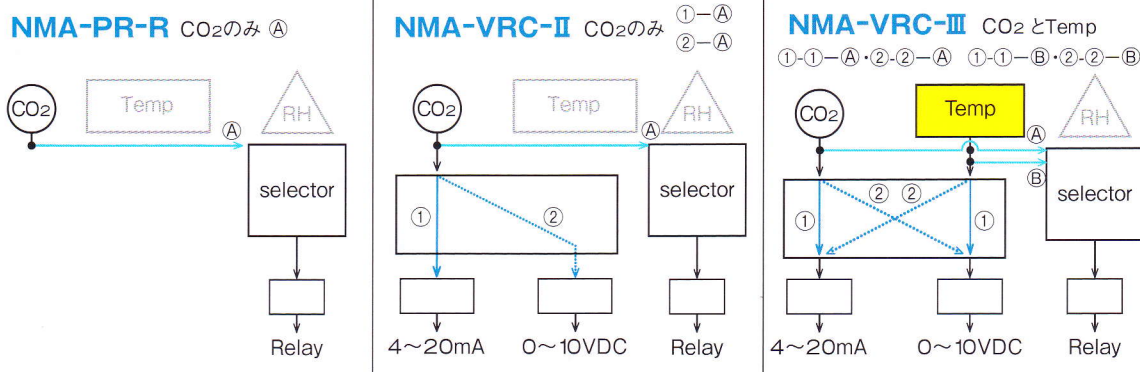
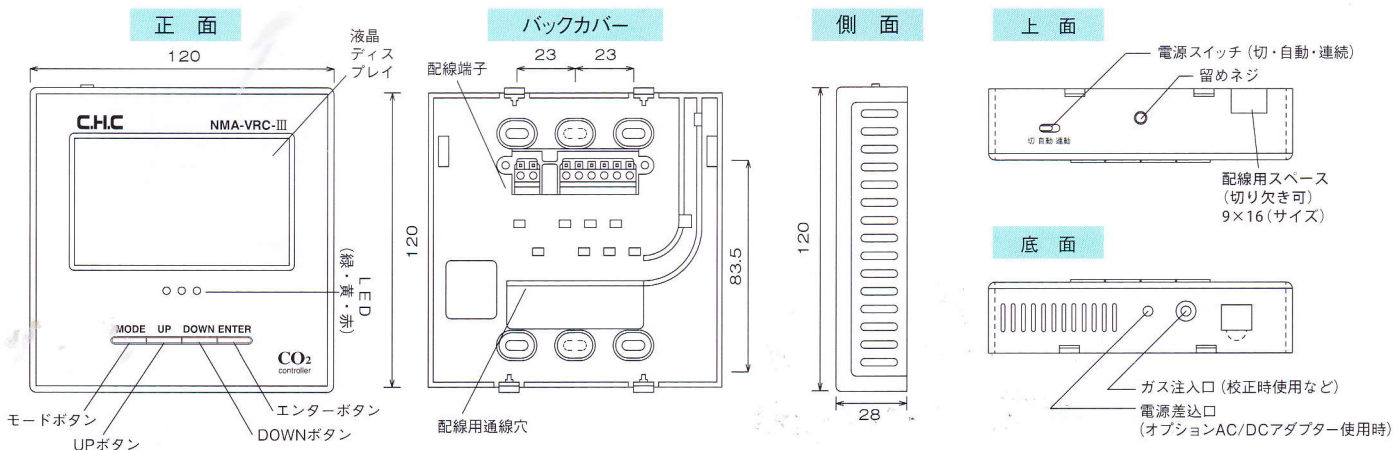


NMAシリーズ 	NMA-PR-R (ACアダプター内蔵型タイプ) メーカー希望価格(税別) 標準タイプ(RS232C) 40,000円 データロガー内蔵型タイプ 50,000円	NMA-VRC-II (AC24Vタイプ) メーカー希望価格(税別) 標準タイプ(RS232C) 50,000円 RS485(Modbus)タイプ 55,000円 データロガー内蔵型タイプ 60,000円	NMA-VRC-III (AC24Vタイプ) メーカー希望価格(税別) 標準タイプ(RS232C) 60,000円 RS485(Modbus)タイプ 65,000円 データロガー内蔵型タイプ 70,000円
	使用用途	リレー出力	リレー及び比例出力
その他の表示機能	LCD画面表示 ON/OFF (3画面切替可)		
測定方式	NDIR(非分散型赤外線吸収方式) デュアルセルセンサ		
測定範囲	CO ₂ : 0~3000 ppm 温度 : 0~50 °C 湿度 : 20~90 %		
比例出力	CO ₂ 濃度のみ		CO ₂ 濃度・温度 同時出力可
リレー出力	CO ₂ 濃度のみ		CO ₂ 濃度・温度 選択可
	MAX 2 A (30 VDCまたは250 VAC MAX 2 A) 1接点・ノーマルオープン (AL2を上回ればON,その後 AL1を下回ればOFF)		
AL1およびAL2のユーザー設定可 (CO ₂ 濃度)	リレー出力の逆転可		
AT1およびAT2のユーザー設定可 (温度)	アナログ出力設定値に連続・比例帯制御可・リレー出力の逆転可		
電源	AC100~220 V(ACアダプター内蔵)	DC 24 V 空調回路から直接給電	ACアダプターによる背面接続可能(別売り)
測定間隔	7秒(Update Period)		
使用条件	温度:0~50 °C ・ 湿度:95 %RH以下 結露しないこと		
気温依存	1 °Cにつき±0.2 %あるいは±2 ppmの大きい数値(25 °C基準)		
気圧依存	1 mmHgにつき0.13 % 最高調整機能付き(工場出荷時0 m)		
反復性	±20 ppm (400 ppm基準)		
応答時間	2分以下		
ウォームアップ	60秒以内		
精度	CO ₂ = ±75 ppm or ±5 %の大なる数値 温度= ±1.5 °C		
アラーム	AL1 以上で4回鳴動、AL2以上で8回鳴動。消音(Mute)機能あり。		
大きさ・重量	W 120 mm X H 120 mm X D 28 mm 220 g		
センサーの寿命	5年 (2年に一度程度、キャリブレーションを行うのが望ましい)		
製品保証期間	1年 (5年を目安に交換)		

リレー・アナログ
出力系統図
組み合わせ
パターン



● 本体サイズ表 (単位 = mm)



● 販売代理店

〒103-0021 東京都中央区日本橋本石町二丁目1番1号
 アスパ日本橋オフィス211
 株式会社 ディー・エス・アイ
 TEL 03-3272-7881 FAX 050-3488-1149
 email info@dsi-net.jp